



Zakłady Artystyczne ART Sp. z o.o.

ul. Zakopiańska 34/10a, 80-139 Gdańsk, Polska  
tel: (58) 303 25 33, 604 550 500, art@art.com.pl

ARTLED

## ARTLED TRI-DLG



### ■ Funkcje

Opatentowana, wytrzymała aluminiowa obudowa zapewniająca najlepsze rozpraszanie ciepła i długą żywotność

Wewnętrzna konstrukcja zawieszana, prosta instalacja i konserwacja

Uniwersalny sterownik 1-10V, z regulacją ściemniania DALI, bez migotania

Wydajność 130 -150 lumenów z Wat'a

Wysokie 80 lub 90 CRI, wybór temperatury barwowej 3000K - 6500K

IP65, IK08, 5 lat gwarancji

Pliki IES są dostępne

## Aplikacje



Parkingi



Fabryki



Biura



Supermarket



Magazyny

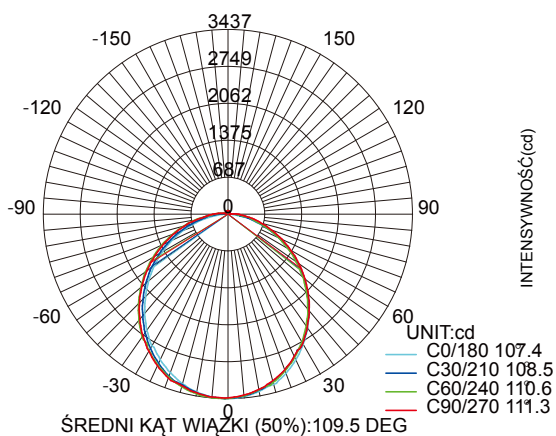


## Parametry Produktu

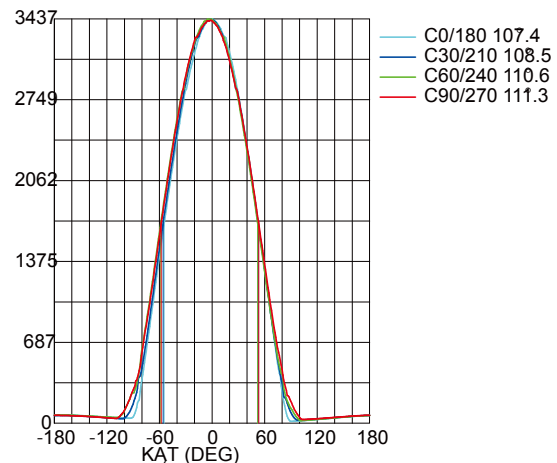
Model	Moc [W]	Materiał	Napięcie	Sterownik	CCT[K]	CRI[Ra]	Lumeny [Lm/W]	Optyka
ART-DLG-40	40	AL + PC	AC100-277	Bez ściemniania 1-10V z regulacją	3000-6500	>80	>130	120
ART-DLG-60	60	AL + PC	AC100-277	Bez ściemniania 1-10V z regulacją	3000-6500	>80	>130	120
ART-DLG-80	80	AL + PC	AC100-277	Bez ściemniania 1-10V z regulacją	3000-6500	>80	>130	120
ART-DLG-100	100	AL + PC	AC100-277	Bez ściemniania 1-10V z regulacją	3000-6500	>80	>130	120

## Krzywa rozkładu światła i średnia E(lx) Figura-5500K

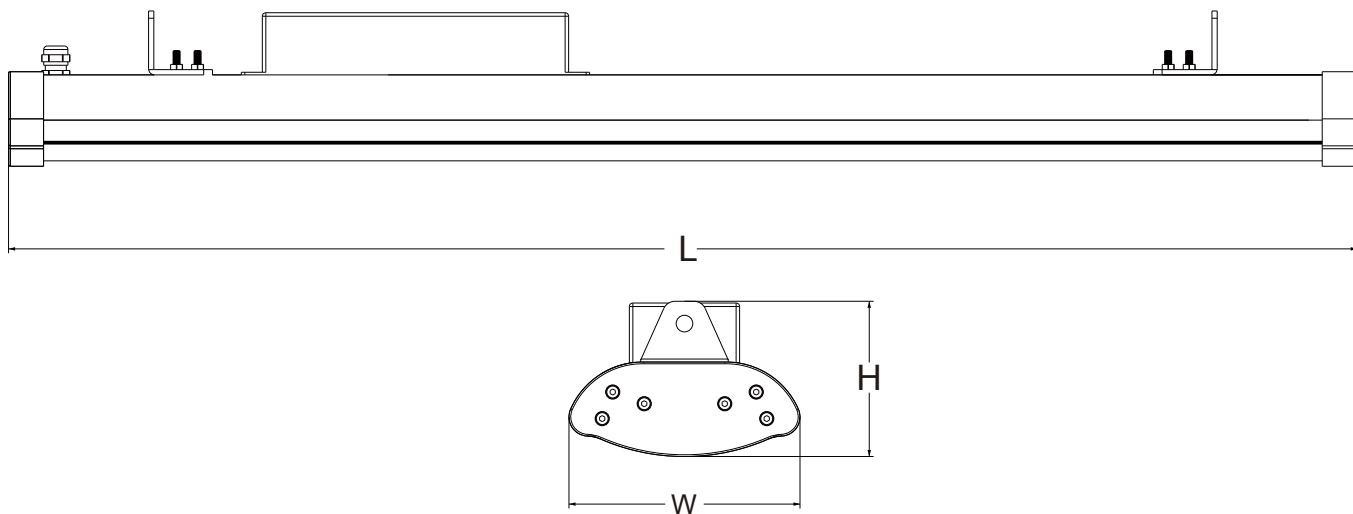
DYSTRYBUCJA INTENSYWNOŚCI ŚWIECENIA



DYSTRYBUCJA INTENSYWNOŚCI ŚWIETLNEJ

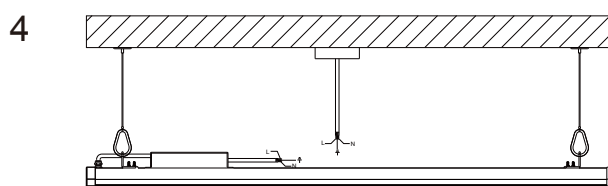
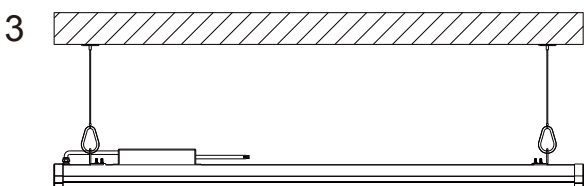
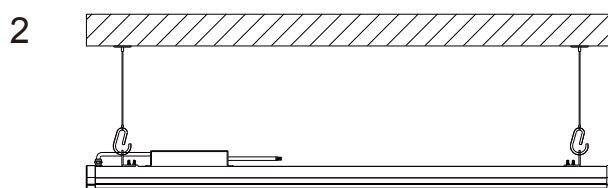
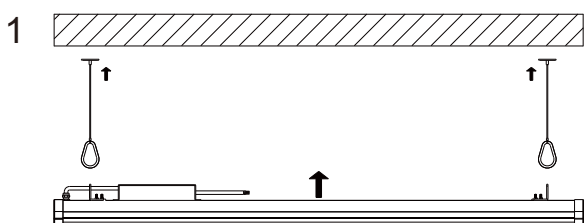


## Opis techniczny (mm)

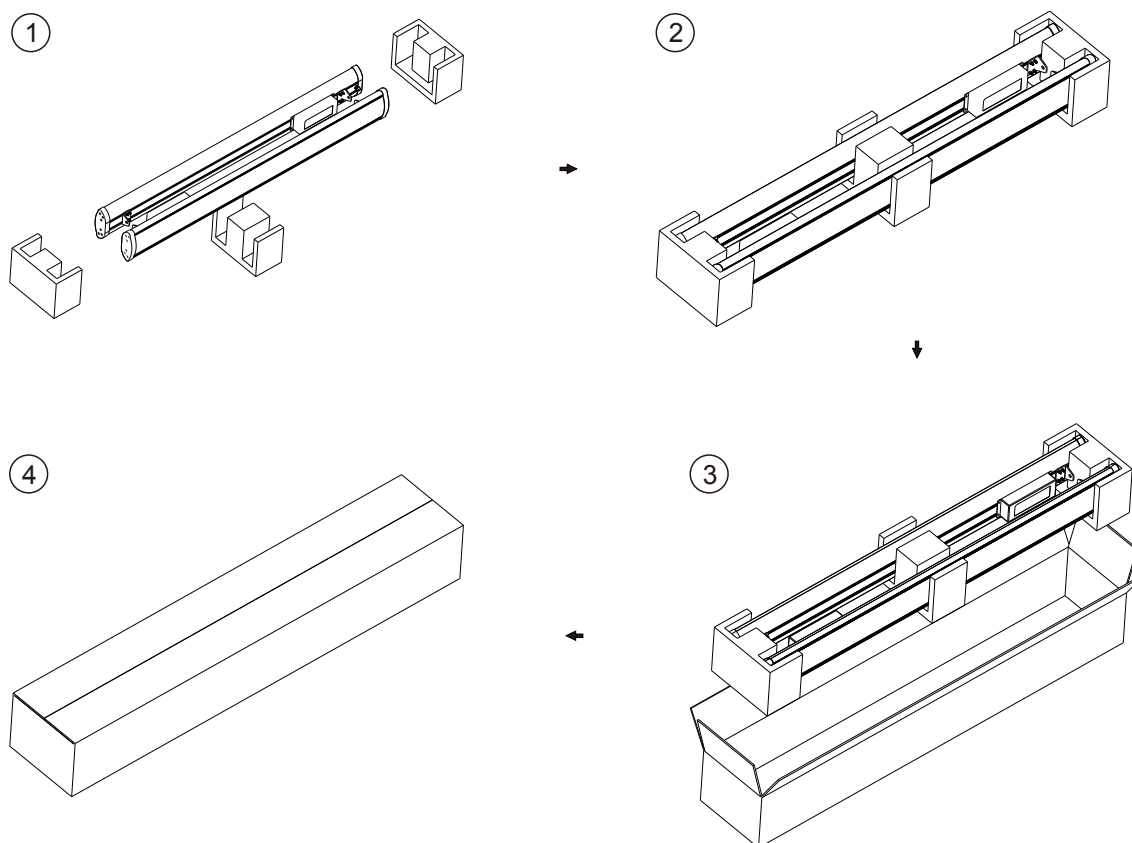


Moc	40W	60W	80W	100W
L(mm)	600	900	1200	1500
W(mm)	132.0	132.0	132.0	132.0
H(mm)	88.7	88.7	88.7	88.7

## Instalacja - montaż



## Opakowanie



produkt	Wymiar kartonu (mm)	Ilość (Szt.)	Waga netto (kg)	Waga brutto (kg)
600mm	650*250*200	2	1.9	5.3
900mm	950*250*200	2	2.9	7.4
1200mm	1250*250*200	2	3.2	8.1
1500mm	1550*250*200	2	4.1	10.2

## Podsumowanie - uwagi

1. Przed użyciem przeczytaj najpierw specyfikację, aby upewnić się, że środowisko usługi spełnia warunki określone w specyfikacji;
2. Sprawdź napięcie wejściowe oraz częstotliwość przed użyciem;
3. Lampa powinna być zainstalowana przez profesjonalistów;
4. Nie można używać lampy, jeśli przewód zasilający lub obudowa są uszkodzone;
5. Jeśli zewnętrzny element lub przewód jest uszkodzony, musi zostać wymieniony przez dostawcę, jego przedstawiciela lub inny odpowiedni wykwalifikowany personel, aby uniknąć niebezpieczeństw;
6. Warunki do pracy: -20°C-40°C.