

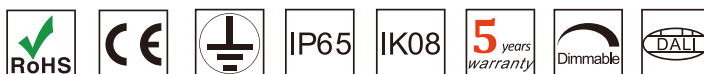
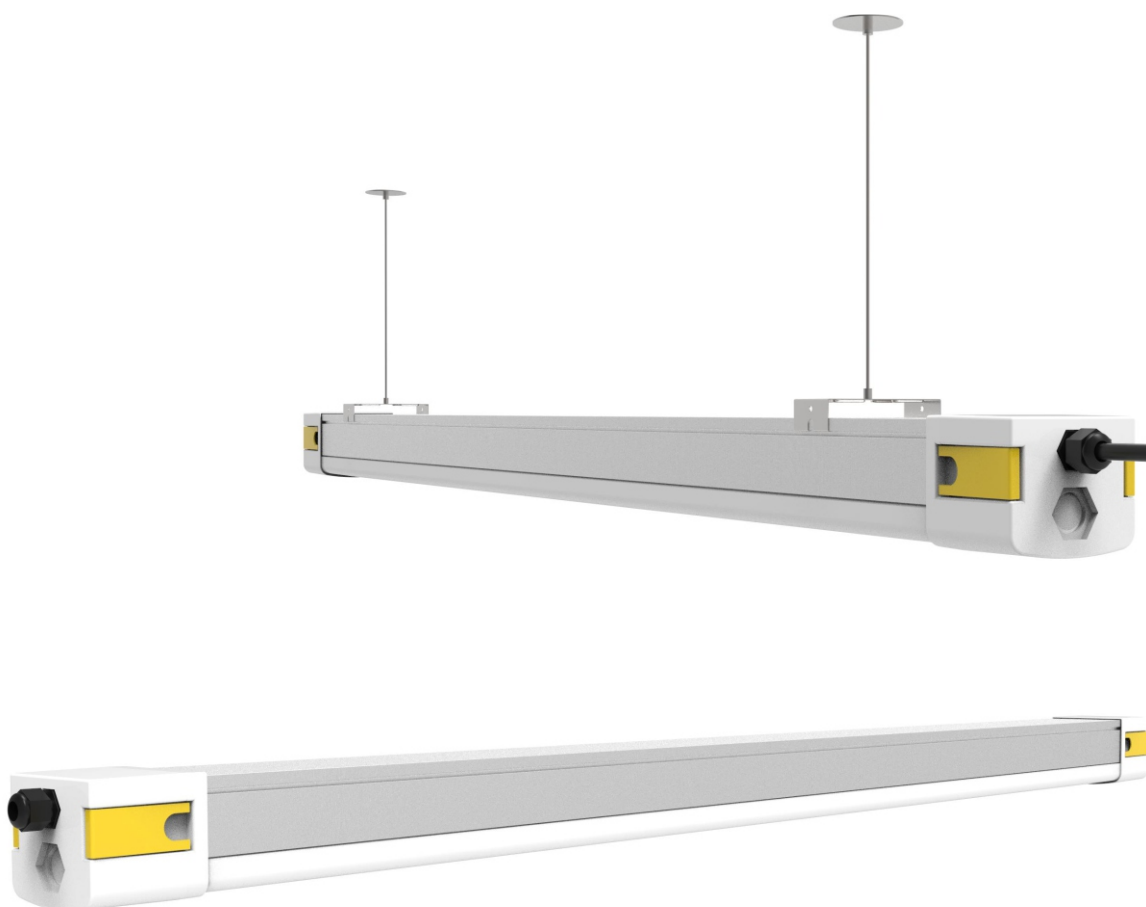


Zakłady Artystyczne ART Sp. z o.o.

ul. Zakopiańska 34/10a, 80-139 Gdańsk, Polska  
tel: (58) 303 25 33, 604 550 500, art@art.com.pl

ARTLED

## ARTLED TRI-DLC



## Funkcje

Natychmiastowe włączanie / wyłączenie, brak migotania UV / fliker

Zużycie energii mniejsze o 60% od tradycyjnych źródeł światła

Kabel: 3 \* 1,0 mm<sup>2</sup> wymieniony na VDE

Guma z zaciskiem tłoczonym na zimno

Sterownik prądu stałego z LIFUD'AGT

Diody LED wysokiej mocy od Epistar 6063

Aluminium

Dostępny dodatkowy obiektyw dla wyższego kąta promienia 120 stopni

Pliki IES są dostępne

## Aplikacje



Parkingi



Fabryki



Biura



Supermarket



Magazyny

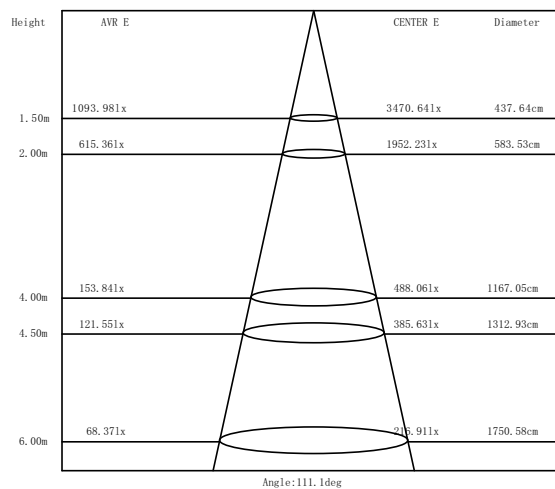
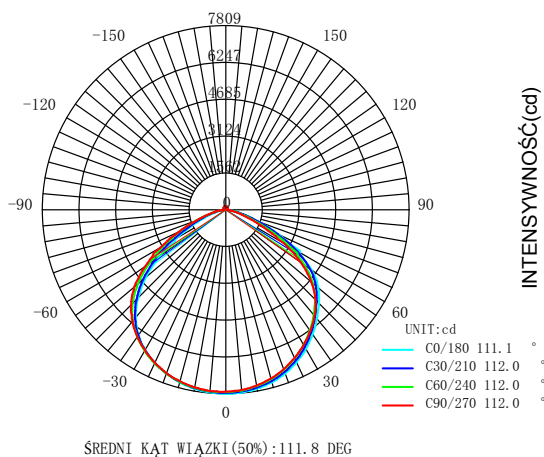


## Parametry Produktu

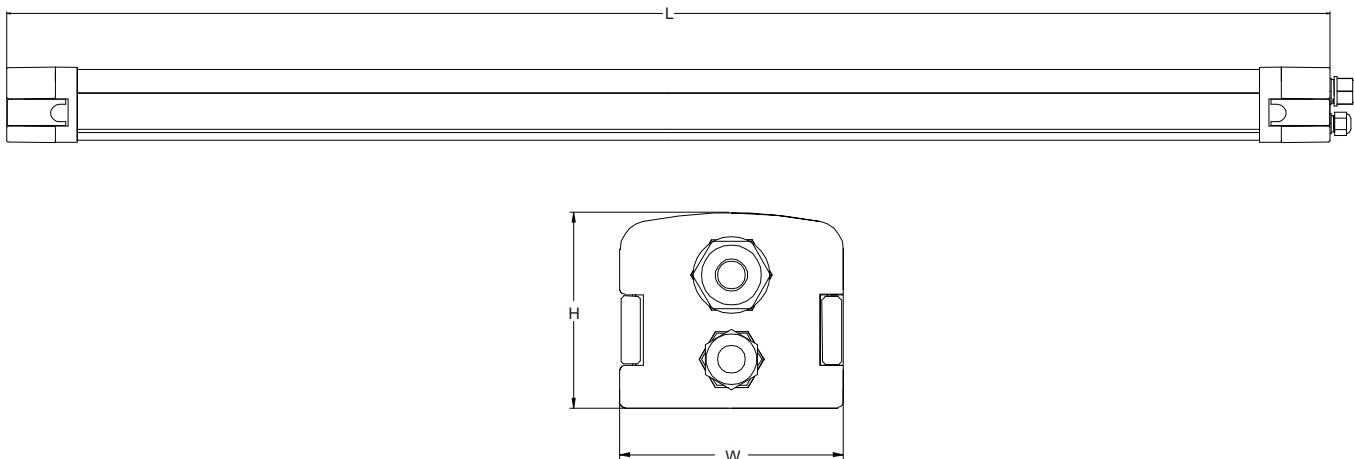
Model	Moc [W]	Materiał	Napięcie	Sterownik	CCT[K]	CRI[Ra]	Lumeny [Lm/W]	Optyka
ART-DLC-0620	20	AL + PC	AC100-277	Bez ściemniania 1-10V z regulacją	3000-6500	>80	>120	120
ART-DLC-1248	48	AL + PC	AC100-277	Bez ściemniania 1-10V z regulacją	3000-6500	>80	>120	120
ART-DLC-1560	60	AL + PC	AC100-277	Bez ściemniania 1-10V z regulacją	3000-6500	>80	>120	120
ART-DLC-2480	80	AL + PC	AC100-277	Bez ściemniania 1-10V z regulacją	3000-6500	>80	>120	120

## Krzywa rozkładu światła i średnia E(lx) Figura-5500K

DYSTRYBUCJA INTENSYWNOŚCI ŚWIECENIA



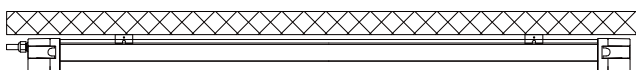
## Opis techniczny(mm)



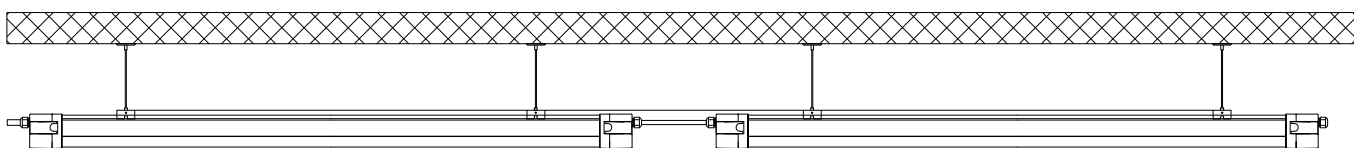
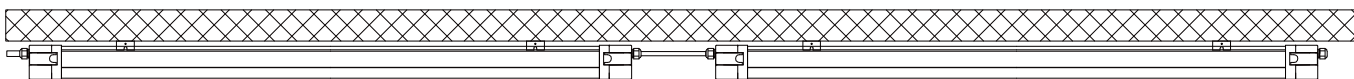
Size	600mm	1200mm	1500mm	2400mm
W(mm)	625	1225	1525	2425
L(mm)	70	70	70	70
H(mm)	80	80	80	80

## Instalacja - montaż

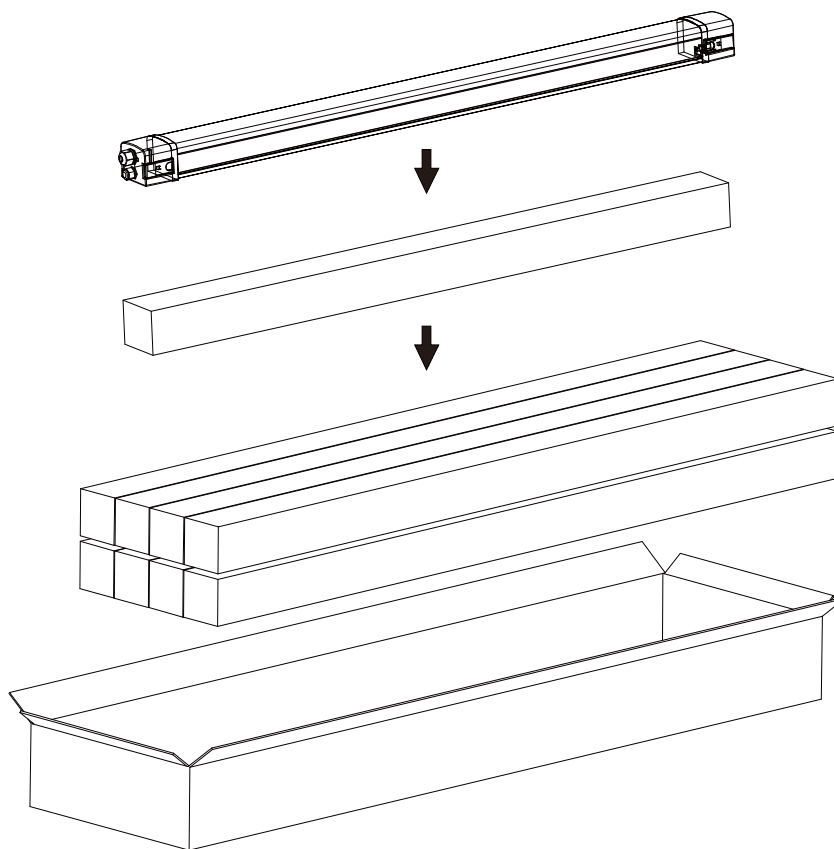
### Wejście jednostronne AC



### Dwustronne wejście AC i łącze wielokrotne



## Opakowanie



Wymiary Lampy	Wymiary Opakowania (mm)	Ilość (Szt.)	Waga Netto (kg)	Waga brutto (kg)
600mm	710*610*130	8	1.8	16.0
1200mm	1310*610*130	8	2.4	20.5
1500mm	1610*610*130	8	2.8	24.0
2400mm	2510*610*130	8	4.0	32.0

## Podsumowanie - uwagi

1. Przed użyciem przeczytaj najpierw specyfikację, aby upewnić się, że środowisko usługi spełnia warunki określone w specyfikacji;
2. Sprawdź napięcie wejściowe oraz częstotliwość przed użyciem;
3. Lampa powinna być zainstalowana przez profesjonalistów;
4. Nie można używać lampy, jeśli przewód zasilający lub obudowa są uszkodzone;
5. Jeśli zewnętrzny element lub przewód jest uszkodzony, musi zostać wymieniony przez dostawcę, jego przedstawiciela lub inny odpowiedni wykwalifikowany personel, aby uniknąć niebezpieczeństw;
6. Warunki do pracy: -20°C-40°C.